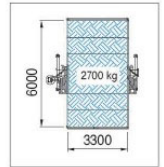
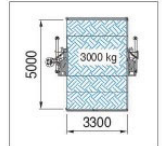


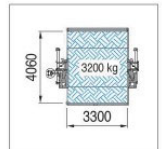
E



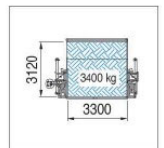
D



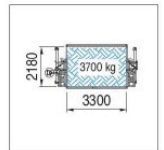
C



B



A



«wenn's aufwärts geht»



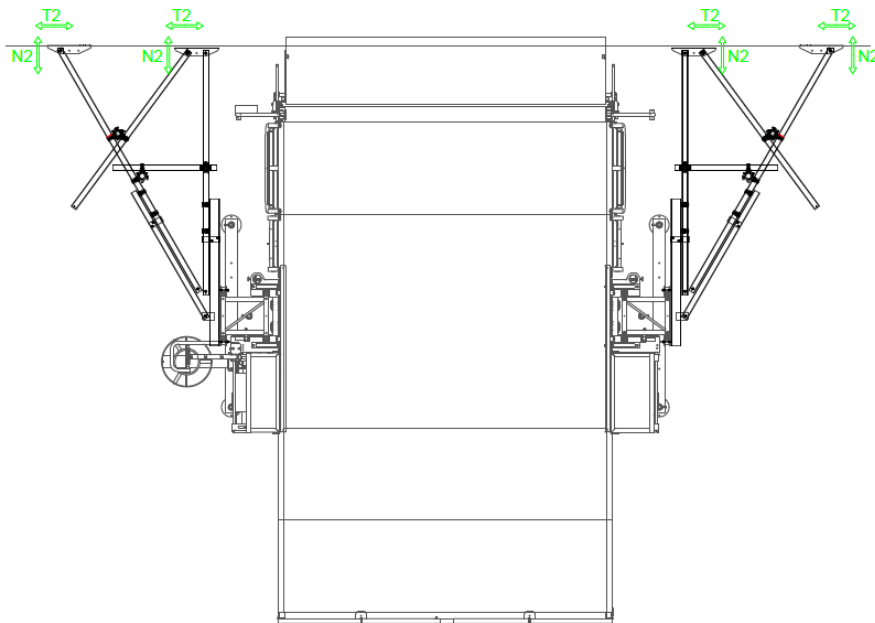
Technische Daten

- Nutzlast
- Förderhöhe
- Hubgeschwindigkeit
- Verankerungsabstände
- Bünnenmasse (Breite / Tiefe)
- Einbaumasse (Breite / Tiefe)
- Gewicht Basismaschine
- Stromanschluss** (bauseitig zu erstellen)
 - . Bis zum Aufzugstandort + 2 Meter
 - . Stromabsicherung (**Achtung, Aufzug läuft mit FU**)
 - . Kabelquerschnitt bis max. 50 m Länge
 - . Anschlusskupplung IP 67 (verschraubbarer Deckel)

2700 - 3700	kg
120	m
12 / 24	m / min.
6	m
max. 3300 x 6000	mm
Konfigurationsabhängig	mm
Konfigurationsabhängig	kg
74 / Typ B	Amp.
16	mm ²
125 / 5-polig	EURO

Verankerungskräfte MBC / MB 3500

Höhe Meter	X - Y (mm)	Verankerungskräfte (kN)			
		Gerade Verankerung		Schräge Verankerung	
0-120	X = 2800	+/- T2	+/- N2	+/- T2	+/- N2
	Y = 1500	20.20	24.00	20.20	24.00



Bodenpressung MBC / MB 3500

Der Mieter muss sicherstellen, dass der Montageplatz folgende Kriterien erfüllt

- . Eben, bis zu 5% Neigung
- . Tragfähig (**gemäss Tabelle**)
- . Frei von jeglichen Hindernissen
- . Zufahrt mit einem LKW möglich

Ist eines dieser Kriterien nicht erfüllt, muss der Anbieter informiert werden. In der Folge können gemeinsam Lösungen gesucht werden.

Höhe Meter	Zentrale Regelschrauben Nr. 5 - 6 unter dem Mast <i>-dynamisch-</i> kN	Pressung auf die äusseren Nivellierschrauben Nr. 1 - 4 <i>-dynamisch-</i> kN
20	90.00	6.75
30	97.00	7.50
50	111.00	9.00
100	146.00	12.00
120	160.00	13.50

