

	S	SR
kg	2000	32
m/min	24	32

1 person icon	+1900	12	12
2 person icons	+1800		
3 person icons	+1700		
4 person icons	+1600		
5 person icons	+1500		
6 person icons	+1400		
7 person icons	+1300		
8 person icons	+1200		

«wenn's aufwärts geht»



Technische Daten

- Nutzlast
- Förderhöhe
- Hubgeschwindigkeit (Personen / nur Material)
- Verankerungsabstände
- Bühnenmasse (Breite / Tiefe)
- Einbaumasse (Breite / Tiefe)
- Gewicht Basismaschine
- Stromanschluss** (bauseitig zu erstellen)
- .Bis zum Aufzugstandort + 2 Meter
- .Stromabsicherung (**Achtung, Aufzug läuft mit FU**)
- .Kabelquerschnitt bis max. 50 m Länge
- .Anschlusskupplung IP 67 (verschraubbarer Deckel)

2000	kg
150	m
12 / 24 / 32	m / min.
7	m
1500 x 3200	mm
2400 x 3900	mm
2400	kg
50 / Typ B	Amp.
10	mm ²
63 / 5-polig	EURO

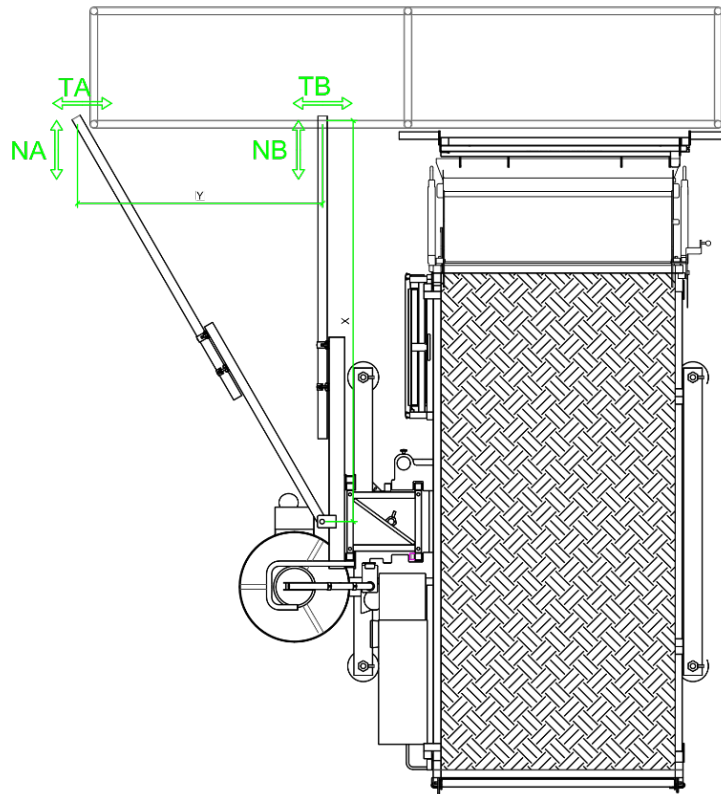
Verankerungskräfte MBC / MB 2000-S/SR

Windregion A/B - Europäische Windkarte					
HÖHE Mast	Wind Stärke	Max Abstand Verankerung	N _A	N _B	T _A T _B
	N/m ²	m	kN ±	kN ±	kN ±
0 < H ≤ 10	544	7.000	9.60	7.90	5.60
10 < H ≤ 20	627	7.000	11.10	9.10	6.40
20 < H ≤ 50	757	7.000	13.30	11.00	7.40
50 < H ≤ 100	879	7.000	15.50	12.70	8.90
100 < H ≤ 150	960	7.000	16.90	13.90	9.80

Verankerung typische Abmessungen:

X max. = **2500** mm - X min. = **2200** mm

Y max. = **1500** mm - Y min. = **1300** mm



Bodenpressung MBC / MB 2000

Der Mieter muss sicherstellen, dass der Montageplatz folgende Kriterien erfüllt

- . Eben, bis zu 5% Neigung
- . Tragfähig (**gemäss Tabelle**)
- . Frei von jeglichen Hindernissen
- . Zufahrt mit einem LKW möglich

Ist eines dieser Kriterien nicht erfüllt, muss der Anbieter informiert werden. In der Folge können gemeinsam Lösungen gesucht werden.

Höhe Meter	Zentrale Regelschraube Nr. 5 unter dem Mast -dynamisch- kN	Pressung auf die Nivellierschrauben Nr. 1 - 4 -dynamisch- kN
10.5	102.40	15.70
30.0	117.60	15.80
51.0	133.80	15.90
100.5	171.40	16.10
150.0	210.60	16.35

