

| | S | |
|--|------|-------|
| | kg | m/min |
| | 2000 | 24 |

| | | |
|---|-------|----|
| 1 | +1900 | 12 |
| 2 | +1800 | |
| 3 | +1700 | |
| 4 | +1600 | |
| 5 | +1500 | |
| 6 | +1400 | |
| 7 | +1300 | |
| 8 | +1200 | |

«wenn's aufwärts geht»

M DESAX AG
BAUAUFZÜGE

Technische Daten

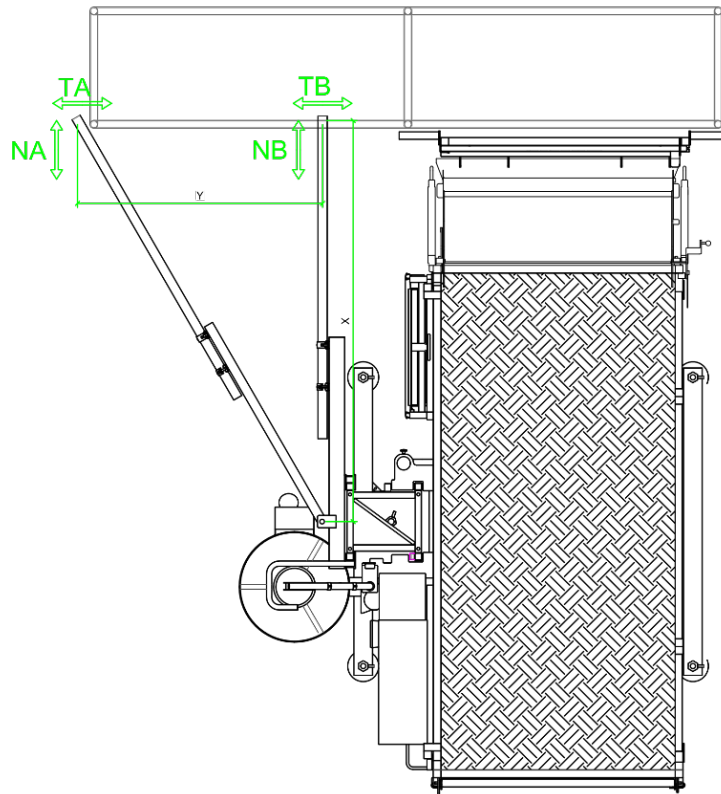
- Nutzlast
- Förderhöhe
- Hubgeschwindigkeit (Personen / nur Material)
- Verankerungsabstände
- Bühnenmasse (Breite / Tiefe)
- Einbaumasse (Breite / Tiefe)
- Gewicht Basismaschine
- Stromanschluss** (bauseitig zu erstellen)
 - . Bis zum Aufzugstandort + 2 Meter
 - . Stromabsicherung
 - . Kabelquerschnitt bis max. 50 m Länge
 - . Anschlusskupplung IP 67 (verschraubbarer Deckel)

| | |
|--------------|-----------------|
| 2000 | kg |
| 150 | m |
| 12 / 24 | m / min. |
| 7 | m |
| 1500 x 2700 | mm |
| 2400 x 3400 | mm |
| 2250 | kg |
| 50 / Typ D | Amp. |
| 10 | mm ² |
| 63 / 5-polig | EURO |

Verankerungskräfte MBC / MB 2000-S/SR

| Windregion A/B - Europäische Windkarte | | | | | |
|--|------------------|-------------------------|----------------|----------------|----------------------------------|
| HÖHE Mast | Wind Stärke | Max Abstand Verankerung | N _A | N _B | T _A T _B |
| | N/m ² | m | kN ± | kN ± | kN ± |
| 0 < H ≤ 10 | 544 | 7.000 | 9.60 | 7.90 | 5.60 |
| 10 < H ≤ 20 | 627 | 7.000 | 11.10 | 9.10 | 6.40 |
| 20 < H ≤ 50 | 757 | 7.000 | 13.30 | 11.00 | 7.40 |
| 50 < H ≤ 100 | 879 | 7.000 | 15.50 | 12.70 | 8.90 |
| 100 < H ≤ 150 | 960 | 7.000 | 16.90 | 13.90 | 9.80 |

Verankerung typische Abmessungen:
 X max. = **2500** mm - X min. = **2200** mm
 Y max. = **1500** mm - Y min. = **1300** mm



Bodenpressung MBC / MB 2000

Der Mieter muss sicherstellen, dass der Montageplatz folgende Kriterien erfüllt

- . Eben, bis zu 5% Neigung
- . Tragfähig (**gemäss Tabelle**)
- . Frei von jeglichen Hindernissen
- . Zufahrt mit einem LKW möglich

Ist eines dieser Kriterien nicht erfüllt, muss der Anbieter informiert werden. In der Folge können gemeinsam Lösungen gesucht werden.

| Höhe Meter | Zentrale Regelschraube Nr. 5 unter dem Mast -dynamisch- kN | Pressung auf die Nivellierschrauben Nr. 1 - 4 -dynamisch- kN |
|---------------|---|---|
| 10.5 | 102.40 | 15.70 |
| 30.0 | 117.60 | 15.80 |
| 51.0 | 133.80 | 15.90 |
| 100.5 | 171.40 | 16.10 |
| 150.0 | 210.60 | 16.35 |

