

	S	SR
kg	2000	24
m/min	24	32

1 person icon	+1900	12	12
2 person icons	+1800		
3 person icons	+1700		
4 person icons	+1600		
5 person icons	+1500		
6 person icons	+1400		
7 person icons	+1300		
8 person icons	+1200		

«wenn's aufwärts geht»



## Technische Daten

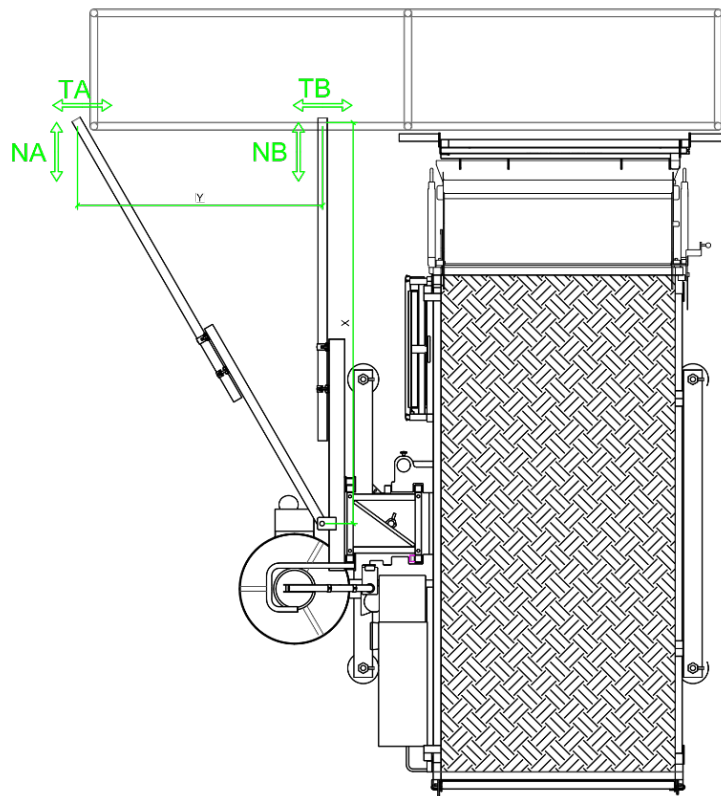
- Nutzlast
- Förderhöhe
- Hubgeschwindigkeit (Personen / nur Material)
- Verankerungsabstände
- Bühnenmasse (Breite / Tiefe)
- Einbaumasse (Breite / Tiefe)
- Gewicht Basismaschine
- Stromanschluss** (bauseitig zu erstellen)
  - . Bis zum Aufzugstandort + 2 Meter
  - . Stromabsicherung
  - . Kabelquerschnitt bis max. 50 m Länge
  - . Anschlusskupplung IP 67 (verschraubbarer Deckel)

2000	kg
150	m
12 / 24	m / min.
7	m
1500 x 3200	mm
2400 x 3900	mm
2400	kg
50 / Typ D	Amp.
16	mm <sup>2</sup>
63 / 5-polig	EURO

## Verankerungskräfte MBC / MB 2000-S/SR

Windregion A/B - Europäische Windkarte					
HÖHE Mast	Wind Stärke	Max Abstand Verankerung	N <sub>A</sub>	N <sub>B</sub>	T <sub>A</sub> T <sub>B</sub>
	N/m <sup>2</sup>	m	kN ±	kN ±	kN ±
0 < H ≤ 10	544	7.000	9.60	7.90	5.60
10 < H ≤ 20	627	7.000	11.10	9.10	6.40
20 < H ≤ 50	757	7.000	13.30	11.00	7.40
50 < H ≤ 100	879	7.000	15.50	12.70	8.90
100 < H ≤ 150	960	7.000	16.90	13.90	9.80

Verankerung typische Abmessungen:  
 X max. = **2500** mm - X min. = **2200** mm  
 Y max. = **1500** mm - Y min. = **1300** mm



## Bodenpressung MBC / MB 2000

Der Mieter muss sicherstellen, dass der Montageplatz folgende Kriterien erfüllt

- . Eben, bis zu 5% Neigung
- . Tragfähig (**gemäss Tabelle**)
- . Frei von jeglichen Hindernissen
- . Zufahrt mit einem LKW möglich

Ist eines dieser Kriterien nicht erfüllt, muss der Anbieter informiert werden. In der Folge können gemeinsam Lösungen gesucht werden.

Höhe Meter	Zentrale Regelschraube Nr. 5 unter dem Mast -dynamisch- kN	Pressung auf die Nivellierschrauben Nr. 1 - 4 -dynamisch- kN
10.5	102.40	15.70
30.0	117.60	15.80
51.0	133.80	15.90
100.5	171.40	16.10
150.0	210.60	16.35

