

«wenn's aufwärts geht»



Technische Daten

Nutzlast	1000	kg
Förderhöhe	150	m
Hubgeschwindigkeit	24	m / min
Verankerungsabstände	7	m
Bühnenmasse (Breite / Tiefe)	1400 x 1750	mm
Einbaumasse (Breite / Tiefe)	2170 x 1950	mm
Gewicht Basismaschine	1400	kg
Stromanschluss (bauseitig zu erstellen)		
. Bis zum Aufzugstandort + 2 Meter		
. Stromabsicherung		
. Kabelquerschnitt bis max. 50 m Länge		
. Anschlusskupplung IP 67 (verschraubbarer Deckel)		

18 / Typ D	Amp.
6	mm ²
32 / 5-polig	EURO

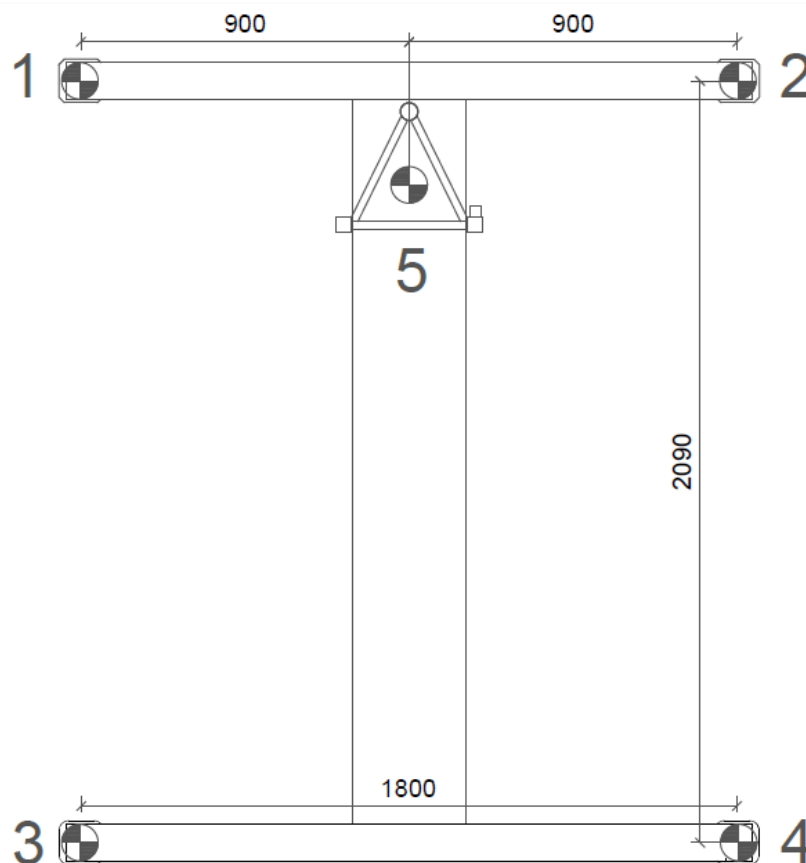
Bodenpressung MBC / MB 1000

Der Mieter muss sicherstellen, dass der Montageplatz folgende Kriterien erfüllt

- . Eben, bis zu 5% Neigung
- . Tragfähig (**gemäss Tabelle**)
- . Frei von jeglichen Hindernissen
- . Zufahrt mit einem LKW möglich

Ist eines dieser Kriterien nicht erfüllt, muss der Anbieter informiert werden. In der Folge können gemeinsam Lösungen gesucht werden.

Höhe	Zentrale Regelschraube Nr. 5 unter dem Mast <i>-dynamisch-</i>	Pressung auf die Nivellierschrauben Nr. 1 - 4 <i>-dynamisch-</i>
Meter	kN	kN
10	25.85	1.60
20	28.75	1.80
30	31.40	1.95
50	37.50	2.30
100	51.70	3.15
150	65.85	4.00



Verankerungskräfte MBC / MB 1000

Aufbauhöhe	Gerade Verankerung (kN)		Schräge Verankerung (kN)	
	+/- T1	+/- N1	+/- T2	+/- N2
0-150 m	6.00	9.00	6.00	9.00

